

FORTUNA - GLAS - LAMELLENDACH



ist ein Inhabergeführtes Familienunternehmen in Brilon, mitten im Hochsauerland. Unsere Erfahrungen von mehr als 25 Jahren in der Entwicklung, der Herstellung und der Montage von Terrassenüberdachungen haben uns zu einem kompetenten Spezialisten für hochwertige Qualitätsprodukte aus Aluminium, Holz und Glas werden lassen. Unsere individuellen Lösungen orientieren sich an den Wünschen unserer Kunden - und so sind Terrassenüberdachungen von **FORTUNA** immer Unikate, "maßgeschneidert" und "einmalig".



hat sich spezialisiert auf GLAS-LAMELLENDÄCHER - die durch stufenlose Öffnung der Glas-Lamellen Sonne, Wärme und Schatten so regulieren, wie Jeder es wünscht. Die Sonne genießen - ohne Hitzestau und "Brutkasteneffekt", ohne zusätzliche Beschattung - und auch Regen bleibt draussen. Denn das Dach ist 100%ig dicht. Mehr Luft und Licht durch das anspruchsvolle und zeitgemäße **FORTUNA**-System bietet mehr Wetterunabhängigkeit und Freiheit - entspannte Urlaubsatmosphäre im eigenen Zuhause.

Die Kombination aus Glas und hochwertigem Leimbinder-Holz verbindet klassisch natürliches Ambiente mit moderner Lichtgestaltung, die Ausführung in Glas und pulverbeschichtetem Aluminium besticht durch seine moderne und zeitlose Eleganz.

Bei Lamellendächern von **FORTUNA** handelt es sich um Kaltdächer - ein Profilsystem ohne thermische Trennung mit einer Verglasung aus Verbund-Sicherheitsglas (VSG). Sie sind als besonders komfortable Terrassenüberdachung und somit als "Sommerresidenz" konzipiert, entsprechen jedoch nicht den Wärmeschutz-Anforderungen an einen Wintergarten. Der Grundgedanke an mehr Witterungsschutz in Frühling, Sommer und Herbst, kombiniert mit größtmöglicher Freiheit und Offenheit wurde hier auf besonders eindrucksvolle Weise realisiert.

FORTUNA - GLAS - LAMELLENDACH



Der Grundgedanke: Licht und Wärme prägen die Atmosphäre einer Terrassenüberdachung. Während jedoch die Ausrichtung für einen Wintergarten allgemein nach Südwesten oder Südosten empfohlen wird, kann das **FORTUNA**-Glas-Lamellendach rein nach Süden ausgerichtet werden, da durch die Öffnungsmöglichkeit der Lamellen ein "Brutkasteneffekt" durch Hitzestau vermieden werden kann. Ein nicht unerheblicher Aspekt ist für viele unserer Kunden auch der Kostenfaktor. Während ein Wintergarten doch erhebliche Investitionen mit sich bringt (isolierte Bodenplatte, zusätzliche Belüftung und Beschattung), können unsere Lamellendächer bei weit geringerem Kosten- und Bauaufwand montiert werden.



Die optischen und architektonischen Reize eines **FORTUNA**-Glas-Lamellendaches durch großzügige Glaselemente lassen jeder Immobilie eine deutliche Wertsteigerung zukommen. Aber auch einfache praktische Erwägungen spielen keine unerhebliche Rolle, denn durch die stufenlose Öffnung der Lamellen ist eine einfache Reinigung von unten möglich. Und bei der Verwendung von Opalglas kann auf weitere oft kostspielige Beschattungsanlagen verzichtet werden.

Durch die Auswahl an reichhaltigem und sinnvollem Zubehör kann das **FORTUNA**-Glas-Lamellendach optional den Wünschen und Anforderungen des Kunden angepasst werden. Von einfacher manueller Bedienung über einen elektrischen Motorantrieb mit oder ohne Funkfernbedienung bis hin zum Regen- und Windsensor lassen sich komfortable Lösungen individuell realisieren.

Darüber hinaus kann das **FORTUNA**-Glas-Lamellendach mit integrierten Halogenstrahlern ins rechte Licht gerückt werden, Infrarot-Heizstrahler mit im Rahmen verlegten Anschlusskabeln oder auch eine Vielzahl von Seitenelementen aus Holz, Kunststoff, Aluminium und Glas versprechen jedem Kunden die Verwirklichung seiner individuellen Ideen. Durch diese Variationen schaffen wir gesteigerte Lebensqualität durch Einzigartigkeit und kundenorientiertes Ambiente in Vollendung.



FORTUNA - GLAS - LAMELLENDACH



Aluminum-Ausführung

Kranz, Rahmen und Pfosten bestehen aus stranggezogenen bzw. stranggepressten Aluminiumprofilen, die mit einer hochwertigen Pulverbeschichtung versehen werden. Lebenslange Witterungsbeständigkeit und ein nobel-elegantes Erscheinungsbild unterstreichen in eindrucksvoller Weise die zeitlos schöne Architektur, die sich je nach Wunsch dezent an die Immobilie anfügt oder aber einen deutlichen Kontrast zum übrigen Baukörper bildet. Die Standardfarben von Kranz, Rahmen und Pfosten sind RAL 9016 weiss oder RAL 8022 braun, andere RAL-Farbtöne sind gegen Aufpreis möglich.



Holz-Ausführung

Kranz, Rahmen und Pfosten werden aus hochwertigem Leimbinder-Konstruktionsholz gefertigt, die werkseitig bereits mit Grundierung versehen sind. Optional können die Holzteile zusätzlich mit Dickschicht-Lasur angeboten werden. Für die Farbgestaltung stehen vielfältige Wahlfarbtöne zur Auswahl. Um die Langlebigkeit der Holzbauteile zu erhöhen, werden die Oberseiten mit pulverbeschichteten Aluminium-Abdeckblechen verkleidet. Die Holz Ausführung besticht in besonderer Weise durch seine klassisch-natürliche Linie, die nicht zuletzt durch die Farbauswahl auch ländlich-rustikal anmuten kann. Weitere individuelle Gestaltungsmöglichkeiten ermöglichen aufwendig bearbeitete Kranz-Schmuckprofile und Streben (optional).

Bedienmechanismus

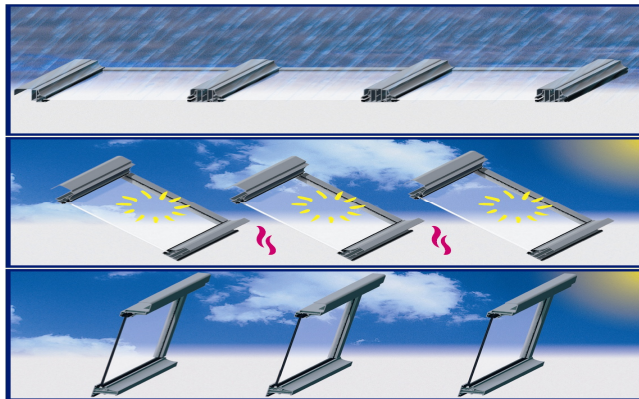
Für die Bedienung des FORTUNA-Glas-Lammellendaches stehen neben der manuellen Handöffnung mittels eines Bedienhebels auch elektrische Motorantriebe zur Verfügung (gegen Aufpreis), die mit einem Schalter, einer Funkfernbedienung oder auch einem Regen- und Windsensor bedient werden. In allen Fällen ist die Mechanik witterungsbeständig, geräuscharm und öffnet bzw. schliesst die Lamellen zuverlässig.



FORTUNA - GLAS - LAMELLENDACH



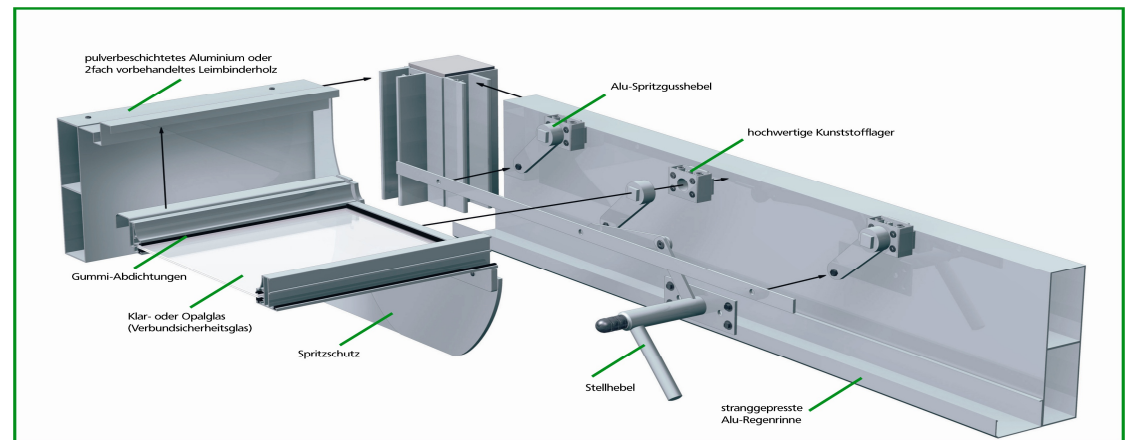
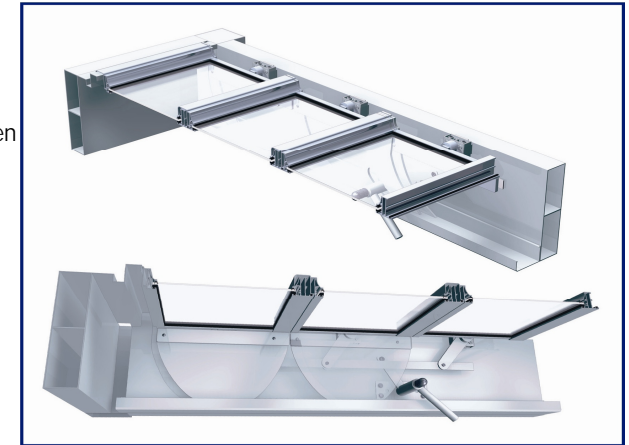
Die Lamellen werden aus hochwertigen Aluminiumprofilen speziell für das **FORTUNA**-System hergestellt, die dazugehörigen Kopfstücke werden im Alu-Druckgussverfahren hergestellt und für alle Schraubverbindungen werden rostfreie Edelstahlschrauben verwendet. Die langlebigen Lamellenlager bestehen aus verschleiß- und wartungsfreiem Kunststoff, ebenso die einteiligen Spritzschutzflügel, die sowohl vorn als auch hinten an jeder Lamelle befestigt werden. Eine Verglasung aus Verbund-Sicherheitsglas (VSG) klar oder opal nach Wahl in der Kombination mit umlaufenden dauerelastischen Dichtungen verhindert Ausdehnungsgeräusche bei Temperaturschwankungen. Um den größtmöglichen Lichteinfall zu erreichen, werden die Lamellen pulverbeschichtet in RAL 9016 weiss.



Hochwertige Materialien und das durchdachte **FORTUNA**-System, verbunden mit 25 Jahren Erfahrungen und Entwicklung gewährleisten, dass Kundenwünsche wahr werden - individuell, flexibel und innovativ. Anspruchsvolle und zeitgemässe Lösungen rund um die Terrassenüberdachung von



Die Vorteile auf einen Blick: absolut regendicht durch dauerelastische Dichtungen und kontrollierten Wasserablauf über integrierte umlaufende Regenrinnen aus pulverbeschichtetem Aluminium und Entwässerung über PVC-Fallrohre bis zum Boden; Schatten auch bei geöffnetem Dach - Opalglas macht es möglich; variables Raumklima durch stufenlos verstellbare Lamellen - Sonne und Licht, nur soviel Sie mögen.



FORTUNA - GLAS - LAMELLENDACH

Individuelle Ausstattung und sinnvolles Zubehör (optional) - für die persönliche Wunschausstattung

Elektrischer Antrieb

für den elektrischen Antrieb verwenden wir Schubmotoren, die mit einer Schutzhaube gegen Witterungseinflüsse abgedeckt werden. Um einen gleichmäßigen Betrieb zu gewährleisten, werden jeweils 2 Motoren eingesetzt.

Funkfernbedienung

Bequem und komfortabel lassen sich die elektrisch angetriebenen Lamellen mittels Funkfernbedienung von fast jedem nahegelegenen Platz aus bedienen.



Bitte beachten Sie:
Elektrische Anschlussarbeiten werden nicht von uns ausgeführt und sind nicht Auftragsgegenstand. Bitte beauftragen Sie hierfür einen anerkannten Fachbetrieb. Die Funktion demonstrieren wir mit einer mitgeführten Testschaltung.

Regensensor / Regen- und Windwächter

Sobald die ersten Regentropfen fallen, schliesst sich das Dach automatisch. Ideal, wenn man bei beginnendem Regen nicht daheim ist und das Dach geöffnet hatte.

Ebenso lassen sich weitere Funktionen verknüpfen, z.B. Windwächter, die das Dach bei aufkommenden Sturmböen automatisch schliessen oder Temperaturfühler, die bei beginnendem Hitzestau die automatische Öffnung des Lamellendaches steuert.

Halogenspots

Auf Wunsch werden Lamellendächer mit hochwertigen Leuchtmitteln ausgestattet. Die Spots sind sauber in die Rahmen integriert und die Verkabelung ist selbstverständlich verdeckt. Der Transformator gehört selbstverständlich zum Lieferumfang.



Infrarot-Heizsysteme

Hochwertige elektrische Heizstrahler ermöglichen die Nutzung auch an kühleren Tagen. Selbstverständlich wird auch hier auf die verdeckte Kabelführung der Zuleitung geachtet.



Sonnenschutz-Systeme

Obwohl bei der Opalglas-Lamelle auf zusätzliche Beschattungstechnik verzichtet werden kann, führen wir ein umfangreiches Sortiment an Sonnenschutz-Anlagen.



FORTUNA - GLAS - LAMELLENDACH

Seitenelemente, Schiebe- und Faltanlagen (optional) - der perfekte Witterungsschutz



Schiebe-Faltanlagen als Ganzglaskonstruktion - freie Sicht, Natur pur und scheinbar grenzenlose Offenheit. Und doch Wind- und Wetterschutz durch bodenhohe Glasfronten, die durch transparente Dichtlippen zugfreien und geschützten Aufenthalt bieten. Bei geöffneten Türelementen Freiheit pur genießen durch einfaches Schieben und platzsparendes Falten der Elemente.



Perfekter Witterungsschutz in faszinierend eleganter Optik - auch für Balkonbrüstungen. Sicher durch die Verwendung von Einscheiben-Sicherheitsglas und Führungen aus hochwertigem Aluminium.



Eine Vielzahl von weiteren Seitenelementen aus Glas, Kunststoff, Holz und Aluminium aus dem **FORTUNA**-System für individuelle Gestaltung bieten für alle Zwecke und Wünsche praktische Raumlösungen. Ob als Sichtschutz, als Insektenschutz oder auch als Schallschutz.



Feststehende Seitenteile, Tür- und Fensterelemente mit diversen Bedienfunktionen, Schiebeverglasungen, Glas-Schiebe-Faltanlagen, Balkon- und Brüstungsverkleidungen - das **FORTUNA**-Angebot ist flexibel, vielfältig und variabel. Technisch ausgereift und von hochwertiger Qualität, wertbeständig und wertsteigernd passen sich alle Systeme harmonisch der individuellen Umgebung an.

Damit aus einer Terrassenüberdachung ein echter "Wohlfühlraum" wird. **FORTUNA** Bauelemente realisiert "Wohn-t-räume", individuell, hochwertig und in perfekter Harmonie von Form und Farbe. Persönliches Flair und unverwechselbares Ambiente schaffen eine gesteigerte Lebensqualität - Urlaubsgefühl im eigenen Zuhause.



FORTUNA - GLAS - LAMELLENDACH



bietet für jedes Lamellendach eine reichhaltige Auswahl an Zubehör und durchdachten Detaillösungen - für jeden Geschmack und jeden Geldbeutel. So sind jedem Kunden in der persönlichen Gestaltung, dem individuellen Flair und der Ausstattung kaum Grenzen gesetzt, das richtige Ambiente zu schaffen und sein eigenes "Wohlfühl-Gefühl" zu verwirklichen.

Impressionen aus Holz, Aluminium und Glas, individuell und unverwechselbar in Form, Farbe und Ausstattung. Ob als Terrassenresidenz, als vorgelagertes Glasrefugium oder auch als Balkonüberdachung im Obergeschoss - mit **FORTUNA** realisieren Sie eigene "Wunsch-t-räume".



FORTUNA-Glas-Lamellendächer gibt es in zwei Breiten: die "kleine" 350er Lamelle, die ursprünglich manuell mit einem Bedienhebel bewegt wird, jedoch optional auch mit einem elektrischen Motorantrieb ausgestattet werden kann. Die Öffnungsrichtung ist wählbar und wird im Regelfall nach der Sonneneinstrahlung ausgerichtet. Die grosszügige 660er Lamelle wird grundsätzlich mit elektrischem Motorantrieb angeboten, auch hier kann die Öffnungsrichtung vorher festgelegt werden. Um den Lichteinfall optimal nutzen zu können, werden in der Regel alle Lamellen pulverbeschichtet in RAL 9016 weiss geliefert, ebenso die innenliegenden umlaufenden Regenrinnen. Bei der Verglasung entscheidet allein der Kunde, ob er Klarglas oder Opalglas (Weiss- bzw. Milchglas) für die Lamellen wünscht. Bei Opalglas kann auf eine zusätzliche Beschattung verzichtet werden.

